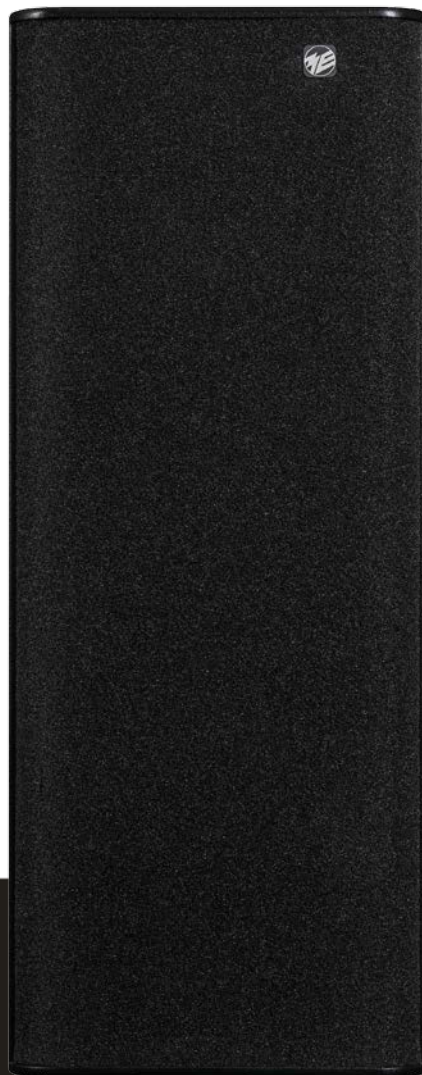




musikelectronic geithain

**TS 35**

**TS 35K**



**Technische Beschreibung und Bedienungsanleitung**

**Inhaltsverzeichnis**

<b>1</b>	<b>Einführung</b>	<b>1</b>
<b>2</b>	<b>Haftungsausschluss</b>	<b>2</b>
<b>3</b>	<b>Systembeschreibung</b>	<b>3</b>
<b>4</b>	<b>Spezifikationen</b>	<b>4</b>
4.1	Technische Daten	4
4.2	Akustische Diagramme	5
4.3	Technische Zeichnungen	6
<b>5</b>	<b>Allgemeine Benutzerhinweise</b>	<b>8</b>
5.1	Richtlinien	8
5.2	Entsorgung	8
5.3	Sicherheitshinweise	10
5.4	Auspacken	12
5.5	Inhalt des Versandkartons	12
5.6	Klimatische Bedingungen	12
5.7	Garantiehinweise	13
<b>6</b>	<b>Installation und Inbetriebnahme</b>	<b>14</b>
6.1	Montage und Positionierung	14
6.2	Inbetriebnahme der Lautsprecher	15
6.3	Verkabelung	16
<b>7</b>	<b>Fehlersuche</b>	<b>17</b>
<b>8</b>	<b>Notizen</b>	<b>18</b>

## **1 Einführung**

Sehr geehrte Kundin, sehr geehrter Kunde,

vielen Dank für das Vertrauen, dass Sie uns mit dem Erwerb dieser Lautsprecher entgegengebracht haben. Sie haben sich für ein Qualitätsprodukt entschieden, das sowohl in klanglicher als auch in technischer Hinsicht die allerhöchsten Anforderungen erfüllt.

Die übliche Einlaufzeit der Lautsprechersysteme entfällt, da diese bereits in unserem Haus mit einem technischen Signal künstlich vorgealtert werden.

**Um die klanglichen Möglichkeiten der Lautsprechersysteme vollständig auszureizen und einen gefahrlosen Betrieb sicherzustellen, lesen Sie bitte sorgfältig die technische Beschreibung und Bedienungsanleitung.**

## **2 Haftungsausschluss**

Technische Daten und das Erscheinungsbild können unangekündigt geändert werden. Irrtümer bleiben vorbehalten. Musikelectronic Geithain GmbH übernimmt keine Haftung für Verluste, die Personen entstehen, die sich ganz oder teilweise auf hier enthaltene Beschreibungen, Fotos oder Aussagen verlassen. Abgebildete Farben und Spezifikationen können geringfügig vom Produkt abweichen. Produkte der Musikelectronic Geithain GmbH werden nur über autorisierte Fachhändler verkauft. Die Vertriebspartner und Händler sind keine Vertreter der Musikelectronic Geithain GmbH und sind nicht berechtigt, Musikelectronic Geithain GmbH durch ausdrückliche oder stillschweigende Handlungen oder Repräsentanzen zu verpflichten. Diese Bedienungsanleitung ist urheberrechtlich geschützt. Kein Teil dieses Handbuchs darf in irgendeiner Form oder mit irgendwelchen Mitteln elektronisch oder mechanisch, inklusive Fotokopie oder Aufnahme, zu irgendeinem Zweck ohne die schriftliche Zustimmung der Firma Musikelectronic Geithain GmbH vervielfältigt oder übertragen werden.

Alle Rechte vorbehalten.

Copyright © 2018 Musikelectronic Geithain GmbH

### **3 Systembeschreibung**

Die TS30er Serie umfasst klassische Beschallungslautsprecher in Inline-Technik. Für einen hohen Dynamikumfang und Grenzpegel sorgen spezielle Druckkammertreiber mit Hornvorsatz. Damit sind diese Produkte klanglich kompatibel mit bestehenden Anlagen. Eine technische Besonderheit stellt die ebenfalls in dieser Serie verfügbare Bass-Nierentechnik dar, die schon seit Jahrzehnten in den Regielautsprechern aus Geithain genutzt wird. Somit sind auch die Produkte der TS30er Serie in akustisch schwierigen Räumen unkompliziert zu handhaben.

Die 2-Wege-Beschallungslautsprecher TS35 und TS35K zeichnen sich durch Linearität und hohe Dynamik aus. Als Allroundsystem eignen sie sich für Sprach- und Musikbeschallung mittlerer Flächen und bleiben Dank ihrer Größe optisch unauffällig. Bei der Entwicklung der Hochtonschallführung wurde diese auf kleinstmögliche Verfärbungen optimiert.

Die Komponenten umfassen zwei 8-Zoll-Konustieftöner und einen 1-Zoll-Druckkammertreiber. Beide sind durch eine interne Schutzschaltung effektiv vor Zerstörung gesichert. Die Bassreflexausführung TS35 erreicht eine untere Grenzfrequenz von 70 Hz. Der gebotene Basspegel ermöglicht den Einsatz als Fullrangesystem für viele Applikationen. Optional kann einer der TT-Subwoofer aus dem Hause Geithain zur Erweiterung des Bassübertragungsbereichs um mehr als eine Oktave eingesetzt werden.

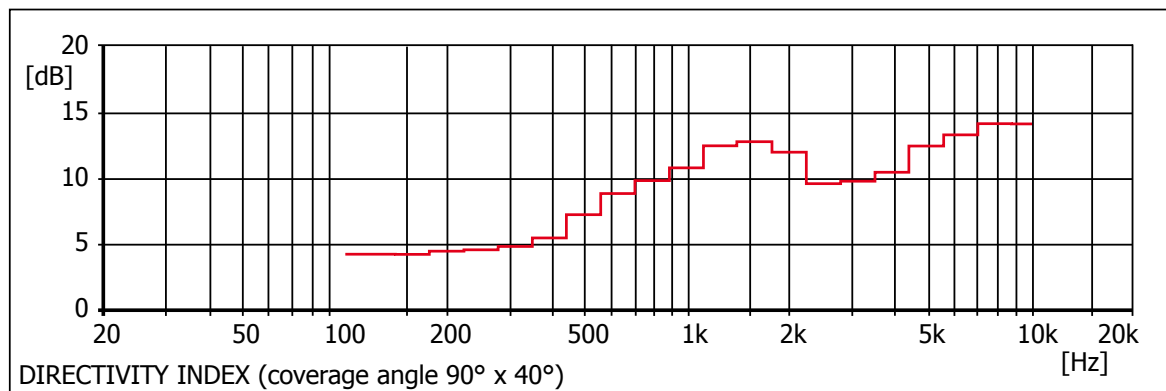
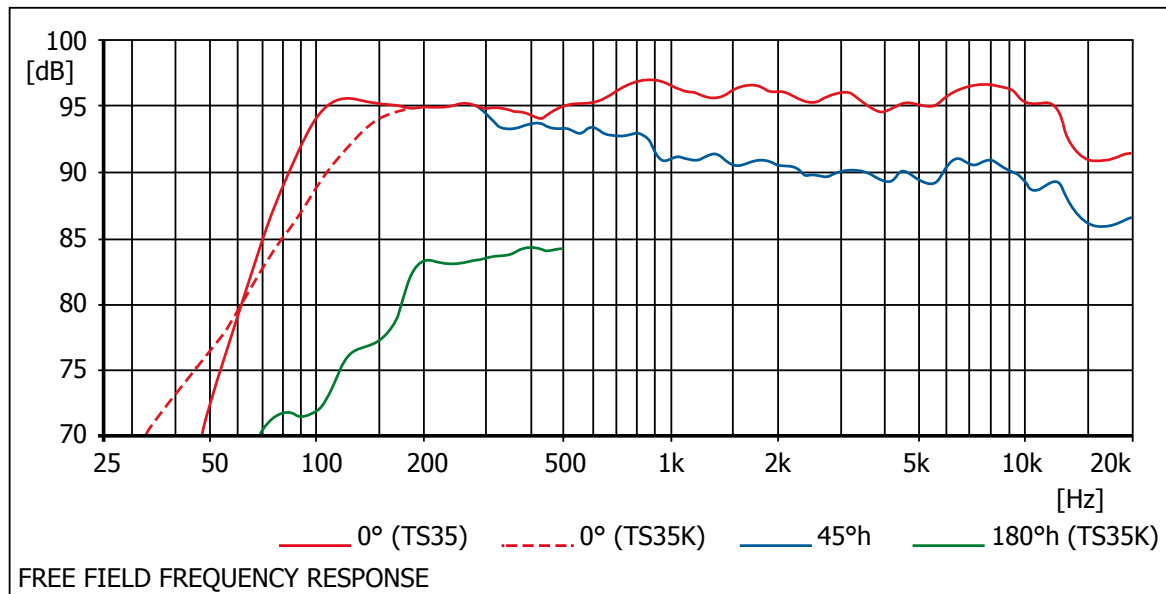
Eine Vielzahl von verfügbaren Halterungen sorgen für eine einfache Montage an nahezu jedem Einsatzort.

## 4 Spezifikationen

### 4.1 Technische Daten

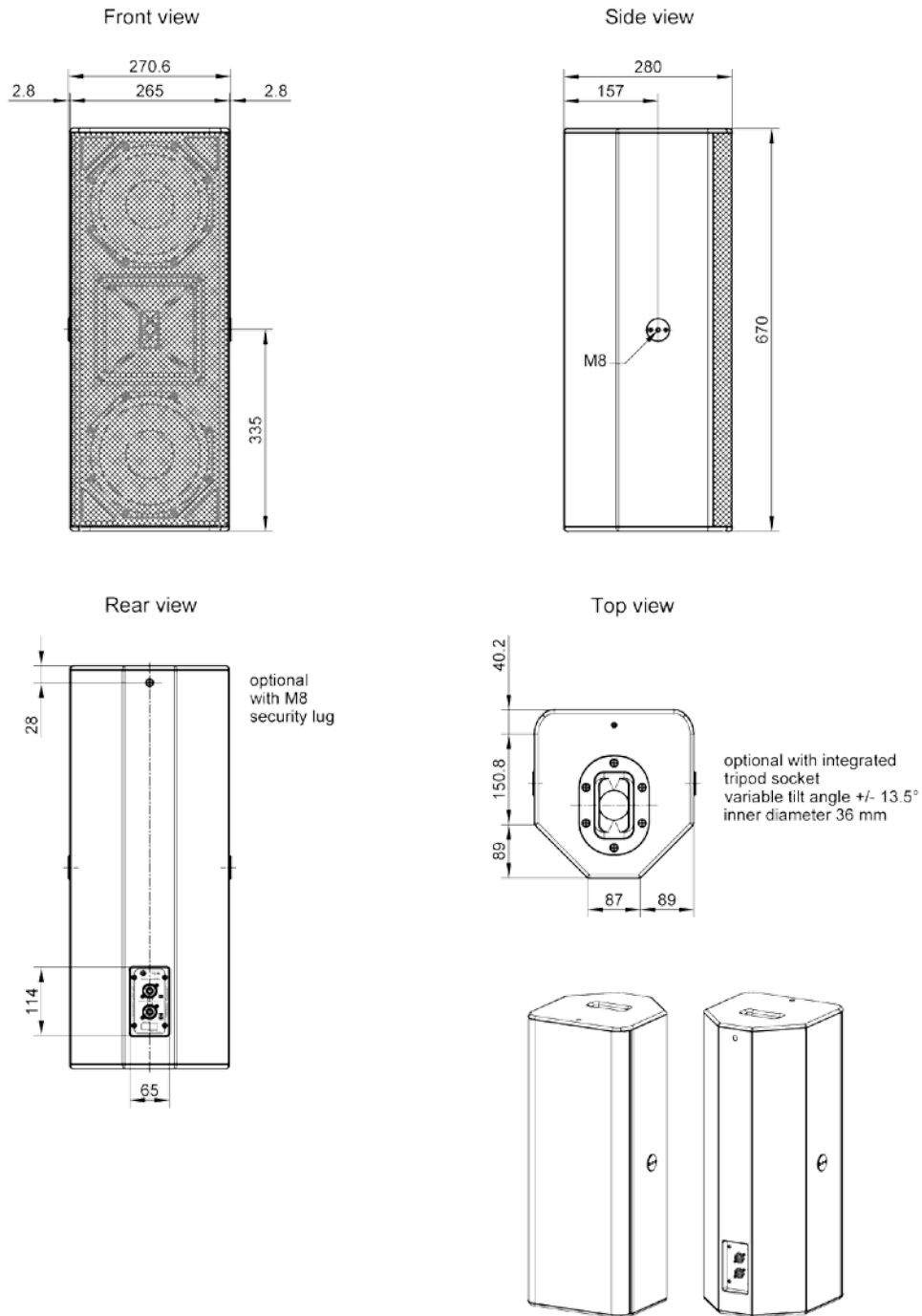
Ausführung	
TS 35	Bassreflex
TS 35K	Bassniere
Maximaler Schallpegel	124 dBpeak / r = 1 m
Übertragungsbereich	
TS 35	70 Hz ... 18 kHz -6 dB
TS 35K	100 Hz ... 18 kHz -6 dB
Abstrahlwinkel f > 2 kHz	90° × 40° (H × V) 60° × 40° (H × V)
Bestückung	
Tiefton	2× 8" Konus
Hochton	1× 1" Druckkammertreiber
Kennempfindlichkeit	95 dB / r = 1 m
Höchstbelastbarkeit	800 W
Nennbelastbarkeit	400 W
Impedanz	8 Ω
Elektronische Frequenzweiche	
Übernahmefrequenz	1,9 kHz
Bündelungsmaß	siehe Diagramm
Anschlüsselemente	2× Speakon NL 4 (parallel)
Überlastsicherung	selbstrückstellend
Abmessungen (H × B × T)	670 × 265 × 280 mm
Gewicht	17 kg
Klimatische Bedingungen	
Arbeitstemperaturbereich	+15 °C ... +35 °C
Lagertemperaturbereich	-25 °C ... +45 °C
Relative Luftfeuchte	45 % ... 75 %
Gehäuseausführung	Multiplex, lackiert RAL9005 Struktur, kratzfest Andere Farben auf Anfrage
Zubehör (optional)	Sicherungsöse Stativgabel mit Hülse, Decken- und Wandhalterung

## 4.2 Akustische Diagramme



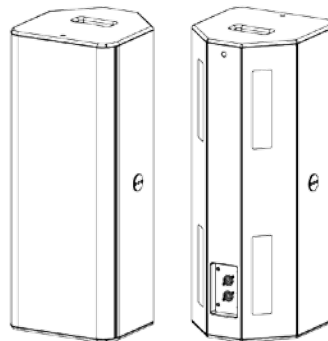
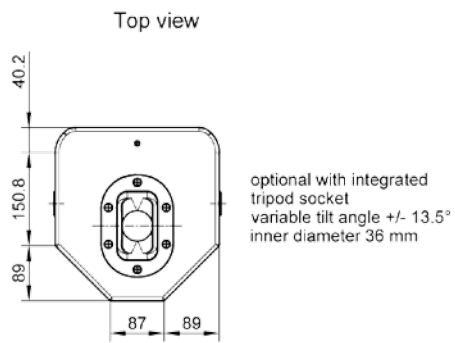
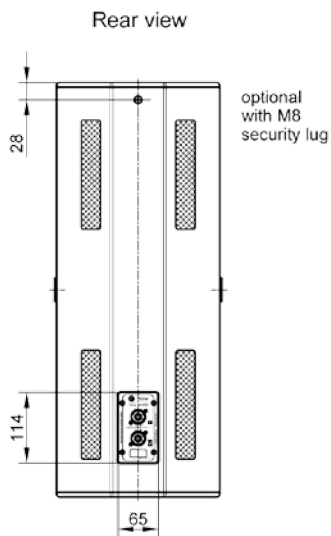
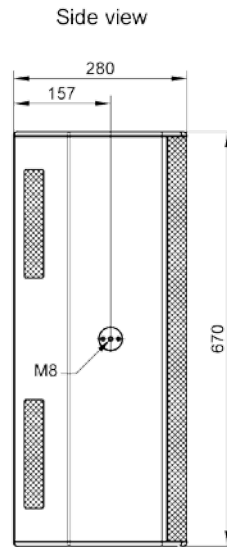
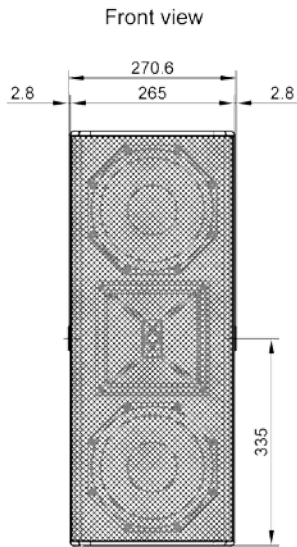
### 4.3 Technische Zeichnungen

#### 4.3.1 TS35





4.3.2 TS35K



## 5 Allgemeine Benutzerhinweise

### 5.1 Richtlinien

Dieses Produkt erfüllt die Anforderungen der geltenden europäischen und nationalen Richtlinien. Die Konformität wurde nachgewiesen, die entsprechenden Erklärungen und Unterlagen sind beim Hersteller hinterlegt.

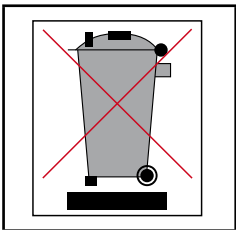
#### **EG-Konformitätserklärung in Übereinstimmung mit EG-Richtlinien**

- ◀ Elektromagnetische Verträglichkeit (2004/108/EG)
- ◀ Niederspannungsrichtlinie (2006/95/EG)

#### **Dieses Produkt stimmt mit den folgenden Standards überein:**

- ◀ EN55103-1 Störaussendung
- ◀ EN55103-2 Immunität

### 5.2 Entsorgung



Von uns hergestellte Produkte gehören der B2C-Klasse der WEEE Richtlinie an und gehören nicht in den Hausmüll!

#### 5.2.1 Deutschland

Elektrische Komponenten dürfen nicht mit dem Hausmüll entsorgt werden.

Nicht mehr verwendbare Teile des Montagezubehörs müssen entsprechend der nationalen Umweltverordnungen entsorgt werden.

Es muss sichergestellt werden, dass beschädigtes Montagezubehör so entsorgt wird, dass es nicht wiederverwendet werden kann.

Diese Produkte und das Zubehör dürfen nicht an den offiziellen Sammelstellen für Recycling abgegeben werden.

Die Entsorgung von Produkten, die mit dem Abfalleimersymbol versehen sind, muss von der Musikelectronic Geithain GmbH selbst übernommen werden. Bitte kontaktieren Sie Musikelectronic Geithain GmbH unter der unten angegebenen Rufnummer, wenn Sie ein Produkt von Musikelectronic Geithain GmbH entsorgen müssen. Wir bieten Ihnen eine unkomplizierte und professionelle Entsorgung ohne weitere Kosten.

Sollte kein Abfalleimer-Symbol auf einem der Produkte von Musikelectronic Geithain GmbH vorhanden sein, weil sie vor 2006 verkauft wurden, ist der Besitzer gesetzlich verpflichtet sich um die fachgerechte Entsorgung zu kümmern. In diesem Fall helfen wir gerne und bieten passende Möglichkeiten zur Entsorgung.

Erklärung: Mit dem ElektroG (Gesetz bezüglich elektrischer und elektronischer Geräte und Anwendungen) entsprechen wir der EU-Direktive zu Abfall aus elektrischen und elektronischen Geräten (WEEE, 2002/96/EC).

Aus diesem Grund hat die Musikelectronic Geithain GmbH alle Produkte, die in der WEEE genannt werden, vom 26.03.2006 an mit einem durchgestrichenen Abfalleimer und einem weißen Balken darunter gekennzeichnet. Dieses Symbol zeigt an, dass die Entsorgung mit dem Hausmüll verboten ist und dass das Produkt frühestens mit dem 24.03.2006 in Umlauf gebracht wurde.

Die Musikelectronic Geithain GmbH wurde als Hersteller rechtlich bei der Meldeanstalt/Büro EAR eingetragen. Unsere WEEE Nummer ist: DE 72 4045 19

### **5.2.2 EU, Norwegen, Island und Liechtenstein**

Elektrische Komponenten dürfen nicht mit dem Hausmüll entsorgt werden.

Aus diesem Grund hat die Musikelectronic Geithain GmbH alle Produkte aus EU-Mitgliedsstaaten sowie aus Norwegen, Island und Liechtenstein (außer Deutschland), die in der WEEE genannt werden, vom 13.08.2005 an mit einem durchgestrichenen Mülleimer und einem weißen Balken darunter gekennzeichnet. Dieses Symbol zeigt an, dass die Entsorgung mit dem Hausmüll verboten ist und dass das Produkt frühestens mit dem 13.08.2005 in Umlauf gebracht wurde.

Bedauerlicherweise muss die Europäische Direktive WEEE vielen Ausführungen von nationalen Rechtsvorschriften aller Mitgliedsstaaten entsprechen, weshalb es unmöglich ist eine einheitliche Lösung für die Entsorgung in Europa anzubieten.

Verantwortlich für die Erfüllung dieser Rechtsvorschriften ist der lokale Händler (Importeur) des jeweiligen Landes.

Für eine fachgerechte Entsorgung von gebrauchten Produkten in Übereinstimmung mit den lokalen Vorschriften in den genannten Ländern der Europäischen Union (außer Deutschland) erkundigen Sie sich bitte bei Ihrem Händler vor Ort oder bei den lokalen Behörden.

### **5.2.3 Andere Länder**

Für eine fachgerechte Entsorgung von gebrauchten Produkten in Übereinstimmung mit den lokalen Vorschriften in anderen Ländern erkundigen Sie sich bitte bei Ihrem Händler vor Ort oder bei den lokalen Behörden.

### 5.3 Sicherheitshinweise

Wie beim Einsatz anderer elektrischer Geräte auch, müssen Sie nachfolgende grundlegende Bedienungsregeln, Sicherheitshinweise und Warnvermerke unbedingt beachten, um die optimale Funktion und Betriebssicherheit des Systems zu gewährleisten!

- ◀ Diese Anleitung ist sorgfältig durchzulesen.
- ◀ Die Bedienungsanleitung sollte während der Produktlebenszeit an einem sicheren Ort aufbewahrt werden. Die Bedienungsanleitung ist ein wichtiger Bestandteil des Produkts.
- ◀ Alle Warnungen müssen beachtet werden. Alle Anweisungen müssen befolgt werden.
- ◀ Das Produkt darf nur unter Befolgung der Hinweise, die in der Bedienungsanleitung gegeben werden, genutzt werden. Es muss sichergestellt werden, dass vor und während der Nutzung die Sicherheitsanforderungen eingehalten werden.
- ◀ Das Produkt darf nicht auf instabile Wägen, Tische, Halterungen etc. gestellt werden. Das Gerät könnte fallen und erhebliche Verletzungen hervorrufen und das Gerät könnte ebenfalls Schäden davontragen.
- ◀ Setzen Sie das Gerät keiner direkten Sonneneinstrahlung aus.
- ◀ Führen Sie niemals Gegenstände in Geräteöffnungen.
- ◀ Stellen Sie das Gerät nicht in Räumen mit überhöhter Luftfeuchtigkeit auf.
- ◀ Stellen Sie sicher, dass keine Flüssigkeiten in das Geräteinnere eindringen können.
- ◀ Reinigen Sie das System niemals mit Nass- oder Sprühreiniger.
- ◀ Aus Sicherheitsgründen ist das eigenmächtige Umbauen und/oder Verändern des Systems nicht gestattet.
- ◀ Bei geöffnetem Gerät besteht Stromschlaggefahr.
- ◀ Wartungen sollten immer von qualifiziertem Fachpersonal durchgeführt werden.

### **Wasser, Regen, Feuchtigkeit und Staub**

Das Gerät ist nicht vor Wasser, Regen oder übermäßiger Feuchtigkeit geschützt und darf unter keinen Umständen diesen Umweltbedingungen ausgesetzt werden. Angemessene Vorsichtsmaßnahmen müssen beim Einbau getroffen werden, um das Eindringen von Staub und Dreck in das Gerät zu verhindern. Staub und Feuchtigkeit sind oft der Hauptgrund für Hochspannungskriechstrecken und ernste elektrische Gefahren.

### **Wartung**

Das Gerät muss von der Netzspannungsversorgung getrennt und der autorisierte Händler bzw. die autorisierte Reparaturwerkstatt oder der Hersteller kontaktiert werden. Eine Wartung darf nur von einer der o.g. Personengruppen durchgeführt werden, da Sie sich beim Öffnen oder Entfernen von Abdeckungen gefährlichen Spannungen oder anderen Gefahren aussetzen könnten. Eine Wartung ist erforderlich, wenn ...

- ◀ ... Flüssigkeiten über das Gerät verschüttet oder Objekte in den Verstärker gefallen sind,
- ◀ ... das Gerät Regen oder hoher Feuchtigkeit ausgesetzt wurde,
- ◀ ... das Gerät fallengelassen wurde oder anderweitig Schäden entstanden sind,
- ◀ ... das Gerät abweichendes Verhalten von seiner normalen Funktion aufweist.

### **Reparaturen und Ersatzteile**

Jede Wartung und Reparatur muss durch einen autorisierten Händler bzw. eine autorisierte Reparaturwerkstatt oder den Hersteller ausgeführt werden. Wenn Ersatzteile benötigt werden, ist unbedingt sicherzustellen, dass nur vom Hersteller angegebene Ersatzteile verwendet werden. Die Nutzung von unautorisierten Ersatzteilen kann zu Verletzungen und/oder Schäden durch Feuer oder elektrischen Schlag oder andere Gefahren führen.

### **Transport**

Wenn das Produkt versendet wird, sollten immer die originalen Versandkartons und Verpackungsmaterialien genutzt werden. Für einen größtmöglichen Schutz sollte das Gerät genau so wie in der Fabrik verpackt werden.

### **Reinigung**

Das Gerät muss vor der Reinigung von der Spannungsversorgung getrennt werden. Es dürfen keine Flüssig- oder Sprayreiniger verwendet werden.

### **Ausbesserung von Schäden am Lack und Austausch des Frontschaums**

Obwohl der verwendete Lack sehr widerstandsfähig ist, wird die Verwendung von Schutzhüllen oder Flightcases empfohlen, um Transportschäden zu verhindern. Sollten trotz dieser Vorsichtsmaßnahmen Schäden entstehen, können diese mit Acrylfarbe in der gleichen RAL-Farbe wie der Lautsprecher ausgebessert werden.

### **Schutz der Signalkabel**

Signalkabel sollten so verlegt werden, dass nicht auf diese getreten werden kann oder sie von Gegenständen eingedrückt werden können, die über oder neben ihnen platziert werden. Den Kabeln und Steckern sollte besondere Beachtung geschenkt werden sowie den Punkten, an denen diese die Verstärkereinheit verlassen.

### **Eindringen von externen Objekten und/oder Flüssigkeiten in das Gerät**

Es dürfen keine Objekte in dieses Produkt durch die Öffnungen gesteckt werden, da sie gefährliche Spannungspunkte berühren oder einzelne Teile kurzschließen könnten, was zu Feuer oder einem elektrischen Schlag führen kann. Es dürfen nie Flüssigkeiten auf das Gerät geschüttet werden.

### **Anschließen an andere Geräte**

Die Bedienungsanleitungen der anderen Geräte sollten ausführlich gelesen und deren Anweisungen befolgt werden, wenn diese verbunden werden.

### **Lautstärkepegel**

Der Signalpegel der Quellgeräte sollte auf das Minimum reduziert werden bevor der Lautsprecher eingeschaltet wird, um plötzliche hohe Lautstärkepegel zu verhindern, die Hör- oder Lautsprecherschäden hervorrufen könnten.

## **5.4 Auspacken**

Der Lautsprecher wurde in einem einwandfreien Zustand ausgeliefert. Packen Sie den Lautsprecher vorsichtig aus und überprüfen Sie diesen auf sichtbare Schäden. Melden Sie diese gegebenenfalls sofort ihrem Händler. Heben Sie die Verpackung auf, falls Sie den Lautsprecher zu einem späteren Zeitpunkt erneut transportieren müssen.

## **5.5 Inhalt des Versandkartons**

- ◀ Lautsprecher TS35 bzw. TS35K
- ◀ Technische Beschreibung und Bedienungsanleitung

## **5.6 Klimatische Bedingungen**

Achten Sie bitte darauf, dass folgende klimatische Bedingungen in Ihrem Hörraum eingehalten werden:

- ◀ Arbeitstemperaturbereich            +15 °C ... +35 °C
- ◀ Lagertemperaturbereich            -25 °C ... +45 °C
- ◀ Relative Luftfeuchte                    45 % ... 75 %

## **5.7 Garantiehinweise**

Ein Öffnen des Gerätes von nicht autorisiertem Personal führt zum Erlöschen der Garantieansprüche. Bei Zerstörung durch Überlastung, unsachgemäße Handhabung oder äußere Einwirkung bestehen keine Garantieansprüche.

## **6 Installation und Inbetriebnahme**

### **6.1 Montage und Positionierung**

#### **6.1.1 Ändern des Abstrahlwinkels des Horns**

Die Hornstreifer sind mit einem quadratischen Hornmund ausgeführt und lassen sich dadurch drehen um den Abstrahlwinkel zu ändern. Standardmäßig sind die Hörner für einen breiten horizontalen Abstrahlwinkel eingebaut.

Um den Abstrahlwinkel des Horns vertikal zu verbreitern kann das Horn im Gehäuse gedreht werden. Dadurch wird der horizontale Abstrahlwinkel verringert. Dazu müssen jeweils die Schrauben (PH2) oben und unten am Gerät entfernt werden, die das Schaumstoffgitter halten. Das Gitter kann dann vorsichtig abgezogen werden. Das Horn wird durch Entfernen von weiteren Schrauben (PH2) gelöst und anschließend um 90° gedreht. Dann wird das Horn wieder angeschraubt, das Gitter auf das Gerät aufgesetzt und ebenfalls wieder angeschraubt.

#### **6.1.2 Hinweise zur Montage und Aufhängung der Lautsprecher**

Das Aufhängen der Lautsprecher darf nur von geschultem Fachpersonal durchgeführt werden.

Den beigefügten Hinweisen für Lautsprecher und Montagezubehör ist Folge zu leisten sowie nationale Vorschriften zu beachten.

Jeder Lautsprecher ist an einem zusätzlichen unabhängigen Aufhängepunkt zu sichern. Das gilt auch für Lautsprecher, die grundsätzlich an zwei Aufhängepunkten angebracht werden. Die zusätzliche Sicherung ist so anzubringen, dass bei einem Ausfall der primären Aufhängung die zweite Aufhängung den Lautsprecher hält, ohne dass das Gerät fällt oder schwingen kann. Es ist darauf zu achten, dass alle Verbindungen gegen Selbstlösen gesichert sind und nur zulässige, statisch geprüfte und ausreichend dimensionierte Halterungen, Anschlagmittel, Seile und Ketten verwendet werden.

#### **6.1.3 Hinweise zur Aufstellung der Lautsprecher**

Die Lautsprecher sind so aufzustellen, dass sie nicht um- oder herabfallen können und dadurch Sach- oder Personenschäden verursachen. Übereinander gestellte Lautsprecher sind daher mit Zurrgurten zu sichern. Kabel müssen so verlegt werden, dass niemand darüber stolpern kann.

Die Standsicherheit von gestapelten Systemen (dazu zählen auch Stative und Distanzrohre) ist gegeben, wenn die folgende Forderung erfüllt ist:

Gestapelte Systeme dürfen selbst dann nicht umfallen, wenn sie um 10° in jede Richtung geneigt werden. Wenn die Forderung nicht erfüllt werden kann, sind geeignete Maßnahmen zur Sicherung zu ergreifen. Zu den geeigneten Maßnahmen zählen das Angurten an einem passenden Unterbau oder die Befestigung mit Sicherungsgurten.



#### **6.1.4 Richtige Ausrichtung der Lautsprecher**

Der Raum hat erheblichen Einfluss auf das hörbare Ergebnis der Beschallung, weshalb sich keine allgemeingültigen Aussagen treffen lassen. Eine zielbewusste Ausrichtung der Lautsprechersysteme kann jedoch eine hörbare Qualitätssteigerung erzielen.

Mittel- und Hochtonsysteme sollten über Kopfhöhe der Zuhörer angebracht werden, damit die Schallausbreitung nicht beeinflusst wird. Lautsprecher sollten in den meisten Anwendungsfällen hoch aufgehängt werden, um eine gleichmäßige Schallausbreitung im Raum zu gewährleisten. Bei niedriger angebrachten Lautsprechern ist der Lautstärkeunterschied zwischen den vorderen und hinteren Plätzen größer, als bei Systemen, die höher angebracht wurden. Auch hier gilt, dass diese Empfehlung in Abhängigkeit vom Raum variiert werden kann.

#### **6.1.5 Halterungs- und Befestigungselemente**

Halterungs- und Befestigungselemente zur Decken-, Wand- und Stativmontage oder kundenspezifische Sonderlösungen sind auf Anfrage beim Händler oder Hersteller verfügbar.

### **6.2 Inbetriebnahme der Lautsprecher**

Vor der Nutzung sollten die Lautsprecher immer einer Sichtkontrolle und einem Funktionstest unterzogen werden. Sollte es Zweifel an der richtigen Funktion oder der Sicherheit eines Lautsprechers geben, darf dieser nicht verwendet werden.

Wenn Kettenzüge verwendet werden, muss sichergestellt werden, dass sich niemand unter den Lautsprechern oder in deren Einzugsbereich aufhält.

#### **6.2.1 Sichtkontrolle**

Um das Risiko von Unfällen durch den Ausfall oder Fehlfunktion einer Komponente zu verringern, müssen alle Systeme regelmäßig kontrolliert werden.

- ◀ Sichtkontrolle aller Außenteile auf offensichtliche Schäden (Kratzer, Zerstörungen jeder Art)
- ◀ Sichtkontrolle des Montagezubehörs auf offensichtliche Schäden (Kratzer, Rost)
- ◀ Untersuchung des Frontgitters auf sichere Befestigung
- ◀ Regelmäßige Wartung der Halteösen mit WD-40 oder einem ähnlichen Produkt

#### **6.2.2 Funktionsprüfung**

- ◀ Wenn sichergestellt ist, dass das System betriebsbereit ist, kann der Pegel am Mischpult angehoben werden. Danach können alle Pegel der Toppteile und der Basssysteme angepasst werden.

### 6.3 Verkabelung

- ◀ Das komplette Equipment muss ausgeschaltet sein.
- ◀ Es dürfen nur Kabel verwendet werden, die den nationalen Sicherheitsanforderungen entsprechen. Vor der Verwendung sind die Kabel auf Schäden (z. B. durch Knicke) zu überprüfen.
- ◀ Zuerst sollten die Peripheriegeräte (Mixer, Effektgeräte, usw.) eingeschaltet werden und erst als letztes sollten die Lautsprecher an die Spannungsversorgung angeschlossen werden. Diese Einschaltreihenfolge sollte immer befolgt werden, anderenfalls könnten Schaltgeräusche die Systeme beschädigen.
- ◀ Wenn Störgeräusche auftreten, sollten alle Geräte in umgekehrter Reihenfolge abgeschaltet und alle Kabelverbindungen überprüft werden. Danach sollten die Peripheriegeräte eingeschaltet und diese auf Störungen hin überprüft werden.
- ◀ Als symmetrischer Ein- und Ausgangssteckverbinder steht jeweils ein Speakon-Anschluss zur Verfügung.
- ◀ Alle Kabel sind so zu verlegen, dass niemand darüber stolpern kann.

## 7 Fehlersuche

Fehlerbeschreibung	Fehlerursache	Fehlerbehebung
Kein Ton	Lautsprecher nicht richtig angeschlossen	Kontrollieren Sie die Verbindungen zu den Lautsprechern
	Kein Eingangssignal vorhanden	Legen Sie ein analoges Eingangssignal an

## **8 Notizen**







BDA\_TS35\_TS35K\_15.05.2018\_DEV07



**musikelectronic geithain gmbh**

STUDIOTECHNIK - HIGHENDTECHNIK - BESCHALLUNGSTECHNIK

Nikolaistraße 7  
04643 Geithain / Germany

Tel: +49 (0) 34341 3110  
Fax: +49 (0) 34341 31144

E-Mail: [info@me-geithain.de](mailto:info@me-geithain.de)

**[www.me-geithain.de](http://www.me-geithain.de)**